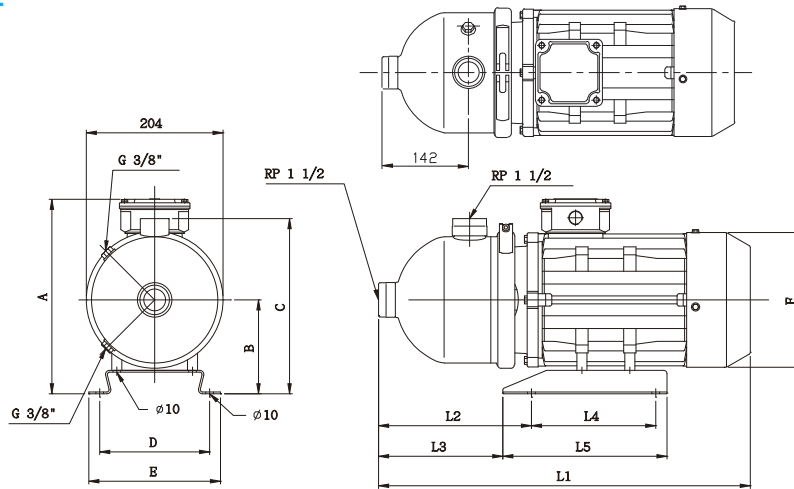
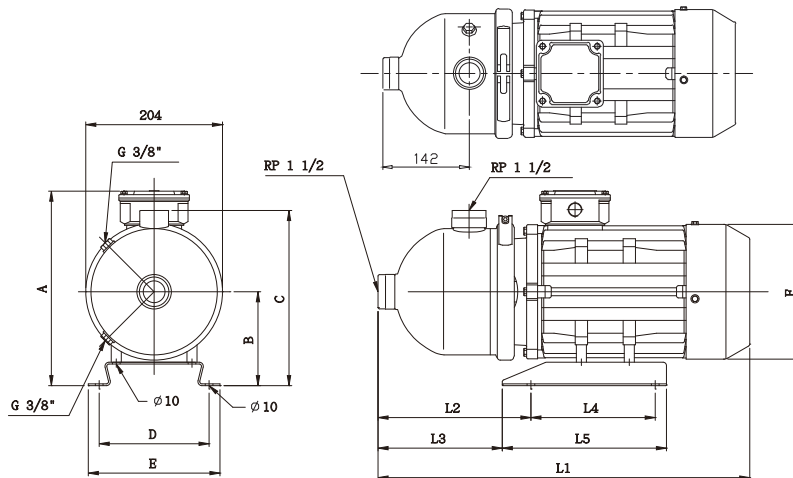


## 尺寸與重量 50Hz

### HBI(N)-8



### HBI(N)-12



泵浦型式	motor		Dimension (mm)														Net Weight(kg)	
	P <sub>2</sub>		L1		L2	L3	L4	L5	A		B	C	D	E	F	1phase	3phase	
	phase	HP	1phase	3phase					1phase	3phase								
HBI(N) 8-10	1/3	0.75	403	403	181	171	138	162	255	233	118	243	108	132	141	10.20	10.02	
HBI(N) 8-15	1/3	1.0	441	441	181	171	138	162	255	233	118	243	108	132	141	12.28	12.08	
HBI(N) 8-20M	3	1.0	-	441	181	171	138	162	-	233	118	243	108	132	141	-	11.98	
HBI(N) 8-20	1/3	1.5	441	441	181	171	138	162	255	233	118	243	108	132	141	13.54	13.34	
HBI(N) 8-25	1	2.0	514	-	200	180	195	235	267	-	121	245	158	178	177	23.08	-	
	3	1.5	-	441	181	171	138	162	-	233	118	243	108	132	141	-	13.92	
HBI(N) 8-30	1/3	2.0	514	493	200	180	195	235	267	261	121	245	158	178	177	23.14	22.22	
HBI(N) 12-05	3	0.5	-	403	181	171	138	162	-	233	118	243	108	132	141	-	9.41	
HBI(N) 12-10	1/3	1.0	441	441	181	171	138	162	255	233	118	243	108	132	141	11.72	11.52	
HBI(N) 12-15	1/3	1.5	441	441	181	171	138	162	255	233	118	243	108	132	141	13.38	13.18	
HBI(N) 12-20	1/3	2.0	514	493	200	180	195	235	267	261	121	245	158	178	177	22.52	21.48	
HBI(N) 12-25	1/3	3.0	514	493	200	180	195	235	267	261	121	245	158	178	177	25.74	24.36	
HBI(N) 12-30	3	4.0	-	539	230	198	195	245	-	284	133	259	174	198	197	-	30.20	