



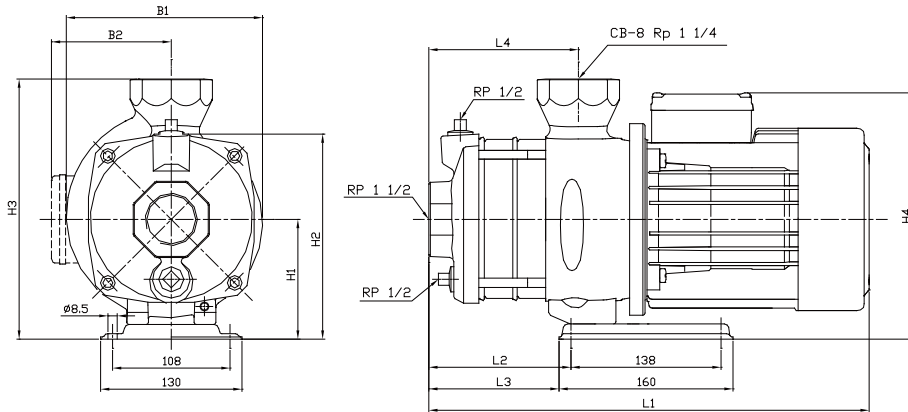
STAIRS PUMPS

技術數據

CB

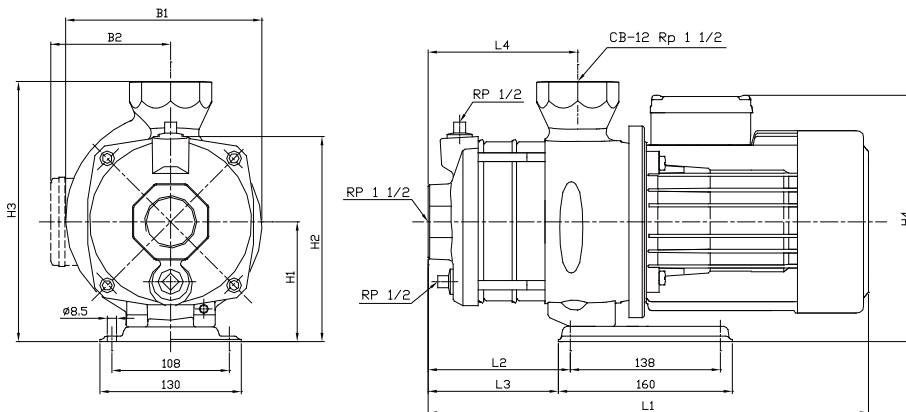
尺寸與重量 50Hz

CB-8



泵浦型式	Dimension(mm)														Kg	
	L1		L2	L3	L4	B1		B2		H1	H2	H3	H4			
	1phase	3phase				1phase	3phase	1phase	3phase				1phase	3phase	1phase	3phase
CB 8-20	320	320	54	42	78	181	181	136	116	112	190	240	248	228	17.2	17
CB 8-25	-	390	84	72	108	-	181	-	116	112	190	240	-	228	-	19.1
CB 8-30	390	390	84	72	108	181	181	136	116	112	190	240	248	228	19.5	19.2
CB 8-40	390	390	84	72	108	181	181	136	116	112	190	240	248	228	20.72	20.5
CB 8-50	478	420	132	120	138	185	181	156	116	112	190	240	268	228	27.9	21.4
CB 8-60	478	478	132	120	138	185	185	156	141	112	190	240	268	253	28.1	27

CB-12



泵浦型式	Dimension(mm)														Kg	
	L1		L2	L3	L4	B1		B2		H1	H2	H3	H4			
	1phase	3phase				1phase	3phase	1phase	3phase				1phase	3phase	1phase	3phase
CB 12-10	-	320	54	42	78	-	181	-	116	112	190	240	-	228	-	17.85
CB 12-20	360	360	54	42	78	181	181	136	116	112	190	240	248	228	18.35	18.15
CB 12-30	390	390	84	72	108	181	181	136	116	112	190	240	248	228	20.62	20.4
CB 12-40	448	448	102	90	108	185	185	156	141	112	190	240	268	253	27.05	26.05
CB 12-50	478	450	132	120	138	185	185	156	141	112	190	240	268	253	29.22	29.3
CB 12-60	-	503	132	120	138	-	196	-	147	125	203	253	-	272	-	34.58