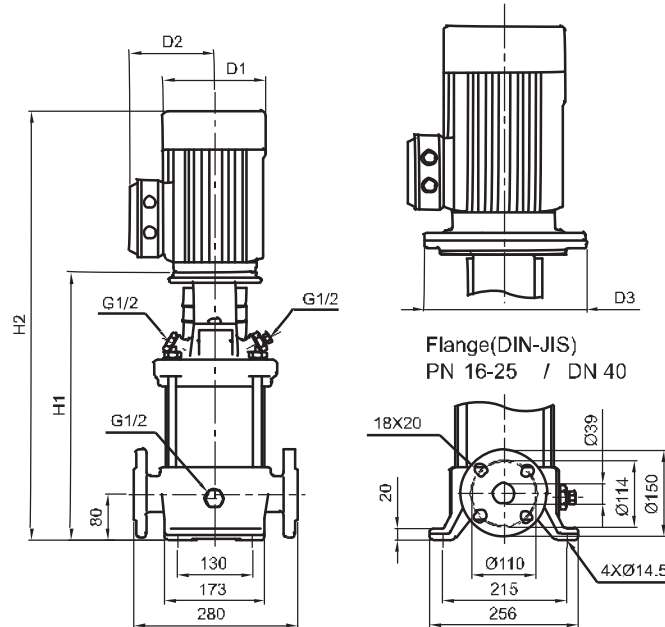




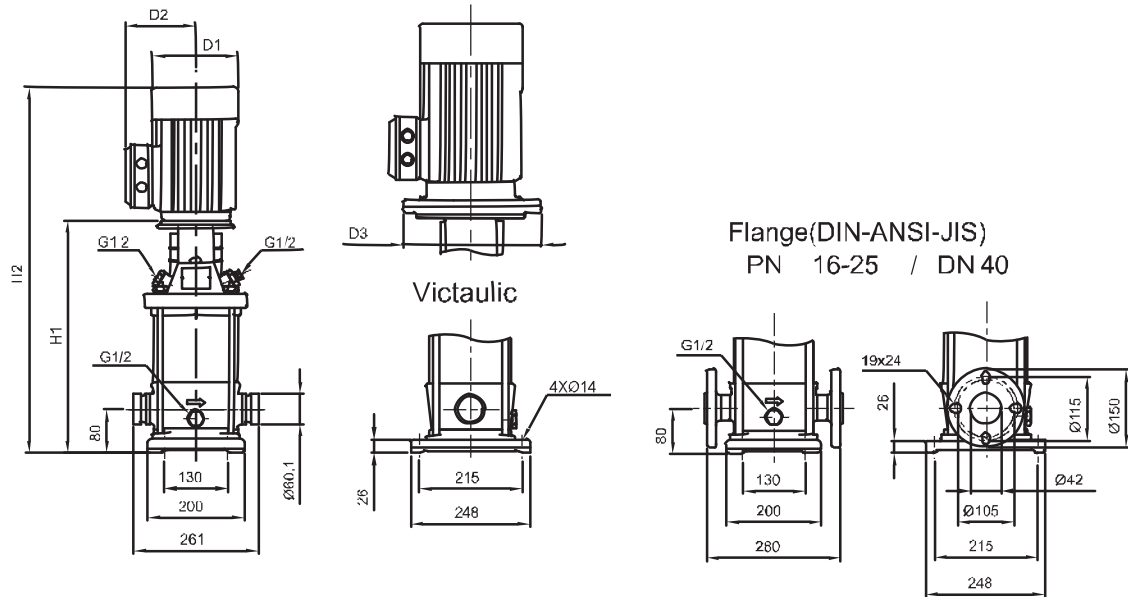
尺寸和重量-SB10



泵浦型號	電機 P ₂ [KW]	SB					淨重 (kg)
		尺寸 (mm)					
		DIN flange		D1	D2	D3	
		H1	H2				
SB10-1	0.37	343	534	141	109	—	34
SB10-2	0.75	347	578	141	109	—	36
SB10-3	1.1	377	608	141	109	—	39
SB10-4	1.5	423	698	175	140	—	48.2
SB10-5	2.2	453	728	175	140	—	51.2
SB10-6	2.2	483	758	175	140	—	52.2
SB10-7	3	518	838	196	148	—	60.5
SB10-8	3	548	868	196	148	—	51.5
SB10-9	3	578	898	196	148	—	62.5
SB10-10	4	608	943	219	162	—	70.5
SB10-12	4	668	1003	219	162	—	72.6
SB10-14	5.5	760	1120	234	199	300	98.5
SB10-16	5.5	820	1180	234	199	300	100.5
SB10-18	7.5	880	1280	234	199	300	111.6
SB10-20	7.5	940	1340	234	199	300	113.6
SB10-22	7.5	1000	1400	234	199	300	115.7



尺寸和重量-SBI,SBN10



泵浦型號	電機	SBI,SBN								
		尺寸 (mm)						淨重 (kg)		
	P ₂ [KW]	Victaulic		DIN flange		D1	D2	D3	Victaulic	DIN flange
		H1	H2	H1	H2					
SBI,SBN10-1	0.37	353	544	353	544	141	109	—	28	32
SBI,SBN10-2	0.75	357	588	357	588	141	109	—	31	34
SBI,SBN10-3	1.1	387	618	387	618	141	109	—	34	38
SBI,SBN10-4	1.5	433	708	433	708	175	140	—	43.6	47.1
SBI,SBN10-5	2.2	463	738	463	738	175	140	—	46.6	50.1
SBI,SBN10-6	2.2	493	768	493	768	175	140	—	47.6	51.1
SBI,SBN10-7	3	528	848	528	848	196	148	—	54.4	57.9
SBI,SBN10-8	3	558	878	558	878	196	148	—	55.4	59.0
SBI,SBN10-9	3	588	908	588	908	196	148	—	56.5	60.0
SBI,SBN10-10	4	618	953	618	953	219	162	—	64.5	68.0
SBI,SBN10-12	4	678	1013	678	1013	219	162	—	66.5	70.0
SBI,SBN10-14	5.5	770	1130	770	1130	234	199	300	93.4	96.9
SBI,SBN10-16	5.5	830	1190	830	1190	234	199	300	95.4	99.0
SBI,SBN10-18	7.5	890	1290	890	1290	234	199	300	106.5	110.0
SBI,SBN10-20	7.5	950	1350	950	1350	234	199	300	108.5	112.0
SBI,SBN10-22	7.5	1010	1410	1010	1410	234	199	300	110.6	114.1