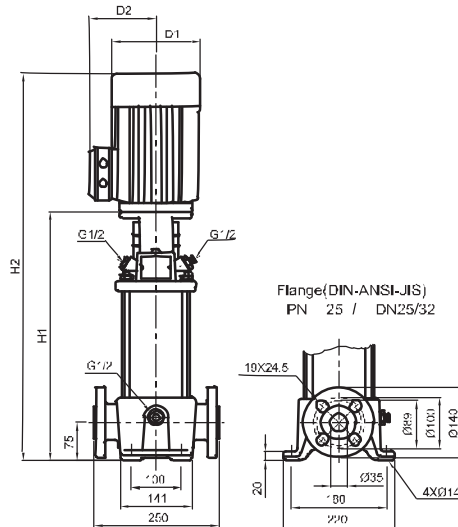




尺寸和重量-SB3



泵浦型號	電機 P ₂ [KW]	SB				淨重 (kg)
		尺寸 (mm)		D1	D2	
		DIN flange				
H1	H2	DIN flange				
SB 3-2	0.37	279	470	141	109	23
SB 3-3	0.37	279	470	141	109	23
SB 3-4	0.37	297	488	141	109	23
SB 3-5	0.37	315	506	141	109	24
SB 3-6	0.55	333	524	141	109	25
SB 3-7	0.55	351	542	141	109	25
SB 3-8	0.75	375	606	141	109	27
SB 3-9	0.75	393	624	141	109	28
SB 3-10	0.75	411	642	141	109	28
SB 3-11	1.1	429	660	141	109	31
SB 3-12	1.1	447	678	141	109	31
SB 3-13	1.1	465	696	141	109	31
SB-3-15	1.1	501	732	141	109	32
SB-3-17	1.5	553	828	175	140	39.9
SB-3-19	1.5	589	864	175	140	40.7
SB-3-21	2.2	625	900	175	140	43.4
SB-3-23	2.2	661	936	175	140	44.2
SB-3-25	2.2	697	972	175	140	44.9
SB-3-27	2.2	733	1008	175	140	45.7
SB-3-29	2.2	769	1044	175	140	46.4
SB-3-31	3	809	1129	196	148	53.9
SB-3-33	3	845	1165	196	148	54.7
SB-3-36	3	899	1219	196	148	55.8

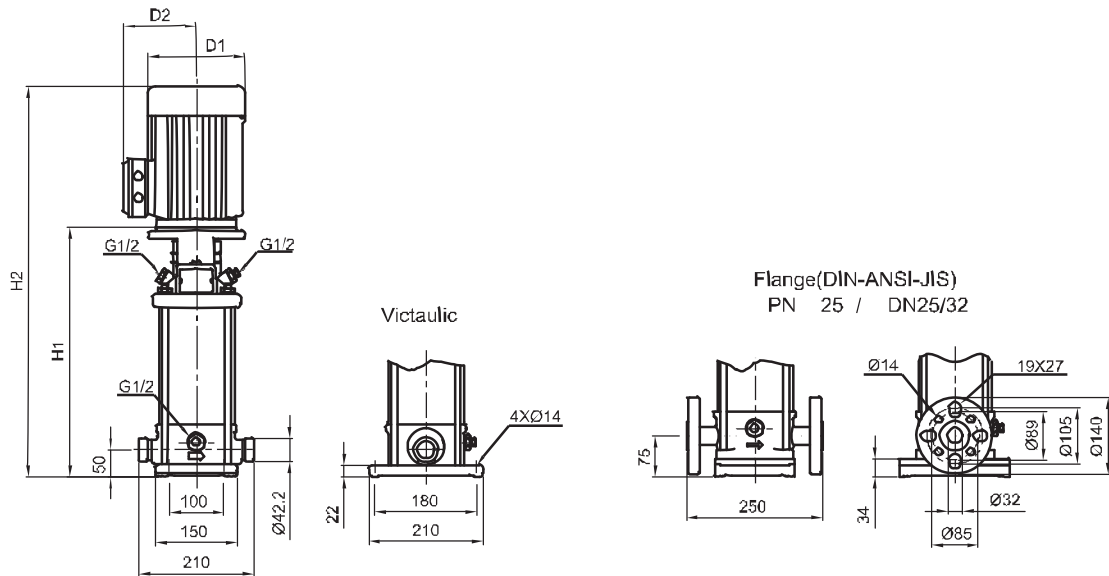
技術數據

Vertical Multistage Centrifugal In-line Pumps



STAIRS PUMPS

尺寸和重量-SBI, SBN3



泵浦型號	電機 P ₂ [KW]	SBI,SBN							
		尺寸 (mm)						淨重 (kg)	
		Victaulic		DIN flange		D1	D2	Victaulic	DIN flange
H1	H2	H1	H2						
SBI,SBN3-2	0.37	257	448	282	473	141	109	16	19
SBI,SBN3-3	0.37	257	448	282	473	141	109	16	19
SBI,SBN3-4	0.37	275	466	300	491	141	109	17	19
SBI,SBN3-5	0.37	293	484	318	509	141	109	17	20
SBI,SBN3-6	0.55	311	502	336	527	141	109	18	21
SBI,SBN3-7	0.55	329	520	354	545	141	109	19	21
SBI,SBN3-8	0.75	353	584	378	609	141	109	21	24
SBI,SBN3-9	0.75	371	602	396	627	141	109	22	24
SBI,SBN3-10	0.75	389	620	414	645	141	109	22	25
SBI,SBN3-11	1.1	407	638	432	663	141	109	25	27
SBI,SBN3-12	1.1	425	656	450	681	141	109	25	28
SBI,SBN3-13	1.1	443	674	468	699	141	109	26	28
SBI,SBN3-15	1.1	479	710	504	735	141	109	26	29
SBI,SBN3-17	1.5	531	806	556	831	175	140	34.5	38.1
SBI,SBN3-19	1.5	567	842	592	867	175	140	35.3	38.8
SBI,SBN3-21	2.2	603	878	628	903	175	140	38.0	41.6
SBI,SBN3-23	2.2	639	914	664	939	175	140	38.8	42.3
SBI,SBN3-25	2.2	675	950	700	975	175	140	39.5	43.1
SBI,SBN3-27	2.2	711	986	736	1011	175	140	40.3	43.8
SBI,SBN3-29	2.2	747	1022	772	1047	175	140	41.0	44.6
SBI,SBN3-31	3	787	1107	812	1132	196	148	48.2	51.8
SBI,SBN3-33	3	823	1143	848	1168	196	148	49.1	52.5
SBI,SBN3-36	3	877	1197	902	1222	196	148	50.1	53.7