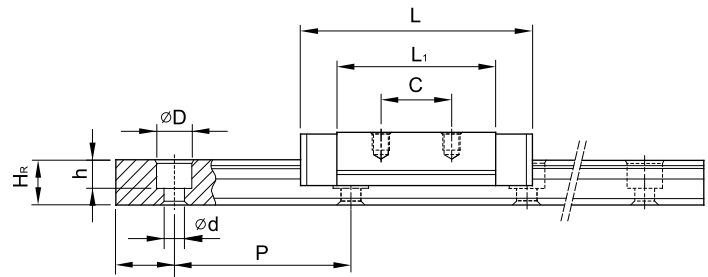
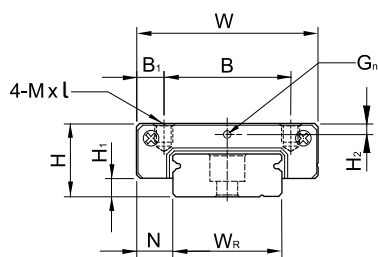
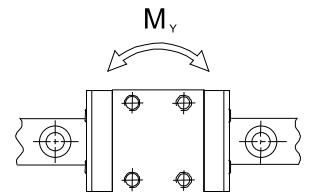
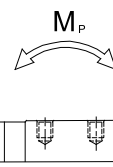
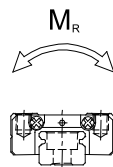
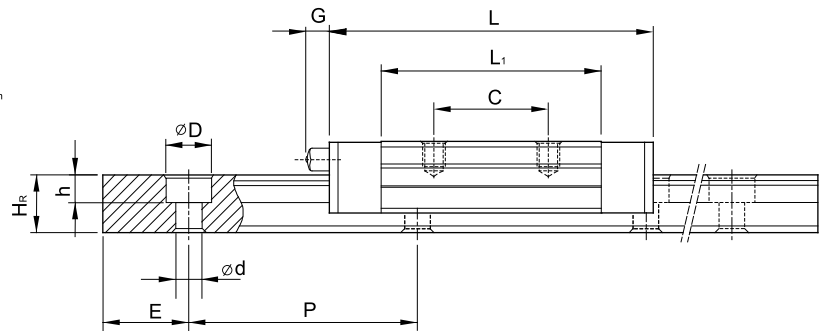
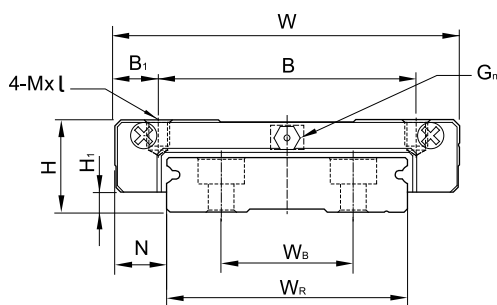


(2) MGW-C / MGW-H

MGW7, MGW9, MGW12



MGW15



型号	组件尺寸 (mm)			滑块尺寸 (mm)										导轨尺寸 (mm)					导轨的固定螺栓尺寸	基本动额定负荷 C (kgf)	基本静额定负荷 C ₀ (kgf)	容许静力矩			重量				
	H	H ₁	N	W	B	B ₁	C	L ₁	L	G	G _n	MxL	H ₂	W _R	W _B	H _R	D	h				d	P	E	M _R	M _P	M _Y	滑块	导轨
	(mm)	(mm)	(mm)	(mm)	(mm)	(mm)	(mm)	(mm)	(mm)	(mm)	(mm)	(mm)	(mm)	(mm)	(mm)	(mm)	(mm)	(mm)				(mm)	(mm)	(mm)	(mm)	(kgf-m)	(kgf-m)	(kgf-m)	(g)
MGW 7C	9	1.9	5.5	25	19	3	10	21	31.2	-	Ø1.2	M3x3	1.85	14	-	5.2	6	3.2	3.5	30	10	M3x6	140	210	1.6	0.73	0.73	20	0.51
MGW 7H							19	30.8	41														180	320	2.39	1.58	1.58	29	
MGW 9C	12	2.9	6	30	21	4.5	12	27.5	39.3	-	Ø1.4	M3x3	2.4	18	-	7	6	4.5	3.5	30	10	M3x8	280	420	4.09	1.93	1.93	40	0.91
MGW 9H							23	3.5	24														38.5	50.7	350	600	5.56	3.47	
MGW 12C	14	3.4	8	40	28	6	15	31.3	46.1	-	Ø1.4	M3x3.6	2.8	24	-	8.5	8	4.5	4.5	40	15	M4x8	400	570	7.17	2.83	2.83	71	1.49
MGW 12H							28	45.6	60.4														520	840	10.47	5.85	5.85	103	
MGW 15C	16	3.4	9	60	45	7.5	20	38	54.8	5.2	M3	M4x4.2	3.2	42	23	9.5	8	4.5	4.5	40	15	M4x10	690	940	20.32	5.78	5.78	143	2.86
MGW 15H							35	57	73.8														910	1410	30.48	12.5	12.5	215	